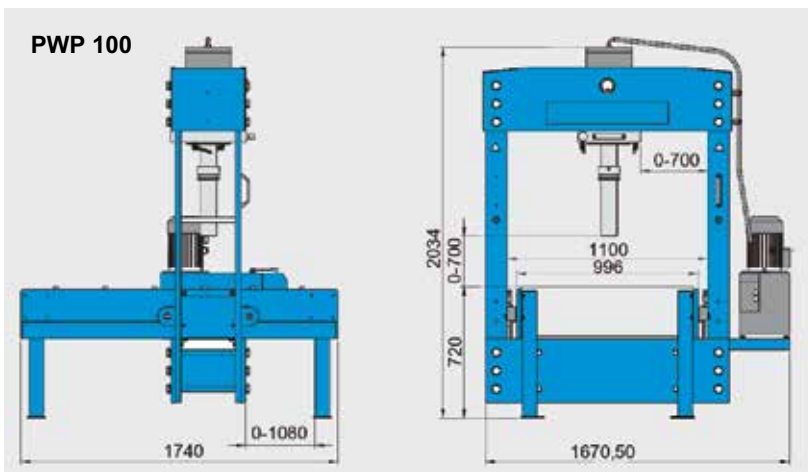




- Presă cu portal mobil, fabricată exclusiv în Europa din oțel de înaltă calitate
- Datorită masei mari de sprijin, este ideală pentru îndreptarea plăcilor și a structurilor mari din tablă
- În plus, mașina este foarte potrivită pentru efectuarea testelor de sarcină, proba de sudură și verificarea materialelor
- Presă este potrivită și pentru lucrări de reparații și asamblare, cum ar fi alinierea axelor, grinzilor, arborilor, precum și presarea sau extracția rulmenților și bucselor
- Portalul mobil manual și cilindrul lateral mobil permit prelucrarea pe întreaga suprafață a mesei
- Sistemul hidraulic este puternic și fiabil, iar cilindrul hidraulic poate fi antrenat cu motor sau manual (cu pompa de mână)



Piston de lucru cu acces lateral



Portalul poate fi mutat pe intreaga suprafata a mesei

Date tehnice

		PWP 100	PWP 150
Zona de lucru			
Latimea Portalului	mm	1.100	1.100
Dimensiunile mesei	mm	1.740x996	1.740x996
Inaltimea mesei	mm	720	760
Distanța dintre piston/suprafata mesei	mm	700	700
Presiune -performanta	t	100	150
Presiunea de lucru (max.)	bar	258	255
Cursa	mm	380	400
Viteza de deplasare	mm/s	7,54	7,48
Viteza de presare	mm/s	2,47	2,4
Viteza de revenire	mm/s	9,06	9,35
Putere motoare			
Puterea motorului de la pompa hidraulica	kW	2,2	3
Dimensiuni si greutate			
Volumul rezervorului hidraulic	l	30	30
Dimensiuni de gabarit (lxLxl)	m	1,74x1,67x2,03	1,74x1,73x2,1
Greutatea	kg	1.395	2.185
Cod art.		131546	131548

- Presa este echipata cu un manometru integrat
- Unitatea hidraulica actionata de motor este controlata printr-un joystick, dispune de un sistem hidraulic in 2 trepte - care se poate comuta intre cursa rapida si cursa de lucru, un dispozitiv de decuplare rapida si un regulator de presiune
- Pompa manuala asigura o presare precisa

Accesorii standard:

instructiuni de deservire, Manometru, Unitatea hidraulica